

# CILINDRI DI BLOCCAGGIO SEMPLICE EFFETTO RITORNO A MOLLA CON CORPO ESTERNO FILETTATO SERIE 14 E 18



Cilindri di bloccaggio a semplice effetto con ritorno a molla e con corpo esterno filettato. Per le ridotte dimensioni d'ingombro ed una notevole forza di spinta, sono utilizzati per il bloccaggio singolo o multiplo di particolari. Possono essere alloggiati direttamente nelle attrezzature e sono disponibili apposite basi di supporto e ghiere filettate. Sono comandati da moltiplicatori di pressione o da pompe olodinamiche e si utilizzano solo con olio. Per quanto riguarda la Serie 14 sono disponibili 6 modelli, mentre la Serie 18 è disponibile in 8 modelli.



## DATI TECNICI

		SERIE 14		SERIE 18	
Alesaggio	mm	Ø14; Ø22		Ø28; Ø32; Ø37; Ø57	
Corse standard	mm	5; 15; 25		per alesaggi Ø28 e Ø32 corse 15 e 25 per alesaggi Ø37 e Ø57 corse 25 e 50	
Forza esercitata con una pressione	daN	Di 100 bar	153÷380	Di 100 bar	920÷3825
		Di 200 bar	306÷760	Di 240 bar	1230÷5100
Temperatura d'esercizio	°C	-10° ÷ +70			
Olio consigliato		DEXRON ATF			

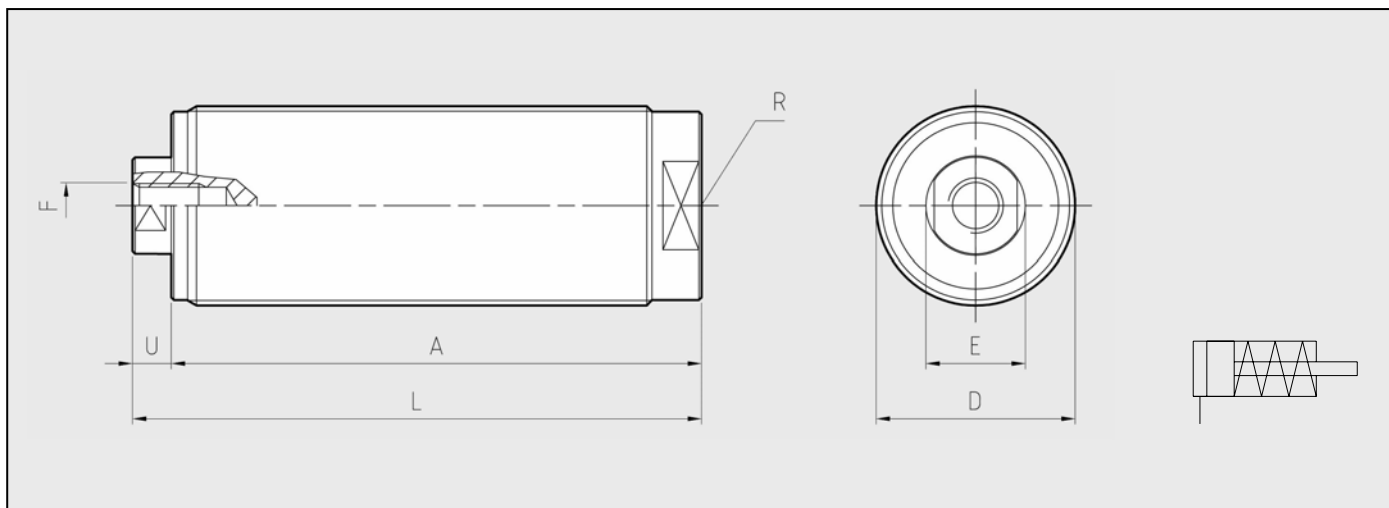
## CHIAVE DI CODIFICA

Z52	14	30	22	05
	SERIE	DIAMETRO ESTERNO FILETTATO	ALESAGGIO	CORSA (MM)
	14	20	14	05
		30	22	15
		36	28	25
	18	40	32	15
		48	37	25
		68	57	25
				50

# CILINDRI DI BLOCCAGGIO SEMPLICE EFFETTO RITORNO A MOLLA CON CORPO ESTERNO FILETTATO SERIE 14 E 18



## CARATTERISTICHE E DIMENSIONI



COD. ARTICOLO	FORZA (daN)		AREA (CM <sup>2</sup> )	VOL. (CM <sup>3</sup> )	CORSA (MM)	DIMENSIONI (MM)						
	100 BAR	200BAR				A	D	E	F	L	U	R(Entrata olio)
Z5214201405 Z5214201415 Z5214201425	153	306	1.53	0.76 2.30 3.80	5 15 25	46	M 20 x 1.5	14	M 6 x 1	52	6	1/8G
77						83						
104						110						
Z5214302205 Z5214302215 Z5214302225	380	760	3.80	1.90 5.70 9.50	5 15 25	57	M 30 x 1.5	22	M 8 x 1.25	64	7	1/8G
83						90						
110						117						

COD. ARTICOLO	FORZA (daN)		AREA (CM <sup>2</sup> )	VOL. (CM <sup>3</sup> )	CORSA (MM)	DIMENSIONI (MM)						
	150 BAR	240BAR				A	D	E	F	L	U	R(Entrata olio)
Z5218362815 Z5218362825	920	1475	6.15	9.20 15.40	15 25	73	M 36 x 1.5	18	M 8 x 12 (profondità)	80	7	1/8G
96						103						
Z5218403215 Z5218403225	1200	1925	8.03	12.00 20.00	25	76	M 40 x 1.5	18	M 10 x 12 (profondità)	83	8	1/4G
99						106						
Z5218483725 Z5218483750	1610	2575	10.74	26.80 53.70	25 50	99	M 48 x 1.5	25	M 12 x 15 (profondità)	107	8	3/8G
133						141						
Z5218685725 Z5218685750	3825	6120	25.50	63.80 127.60	50	130	M 68 x 2	25	M 12 x 15 (profondità)	138	8	3/8G
160						168						

# CILINDRI DI BLOCCAGGIO SEMPLICE EFFETTO RITORNO A MOLLA CON CORPO ESTERNO FILETTATO SERIE 14 E 18



GRAFICO FORZA / PRESSIONE  
SERIE 14

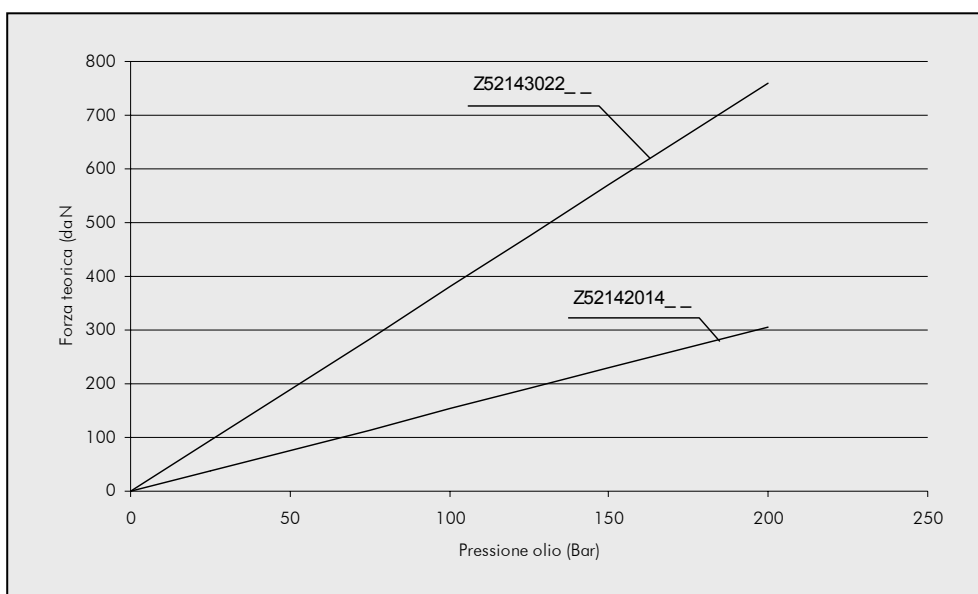


GRAFICO FORZA / PRESSIONE  
SERIE 18

