

# CILINDRI DI BLOCCAGGIO SEMPLICE EFFETTO RITORNO A MOLLA CON CORPO ESTERNO LISCIO E FORO PASSANTE FILETTATO SERIE 22



Cilindri di bloccaggio a spinta a semplice effetto con ritorno a molla. Il corpo esternamente è liscio con il foro passante filettato per consentire l'inserimento di perni di sostegno o tiranti. Sono disponibili in 5 modelli e possono essere utilizzati solo con olio.



## APPLICAZIONI

Per la notevole forza sono impiegati con funzione di spinta. Si possono montare in gruppi multipli ed in qualsiasi posizione e vengono utilizzati per bloccare pezzi di grosse dimensioni.

Moltissime sono le applicazioni come: rivettare, piegare, marcare, pressare, tranciare, punzonare, imbutire, ricalcare.

Per il richiamo di punzoni aggiungere all'esterno opportune molle od altro.

Per il fissaggio dei cilindri utilizzare i fori sulla base.

### ATTENZIONE:

I cilindri non devono essere utilizzati fino a fine corsa.

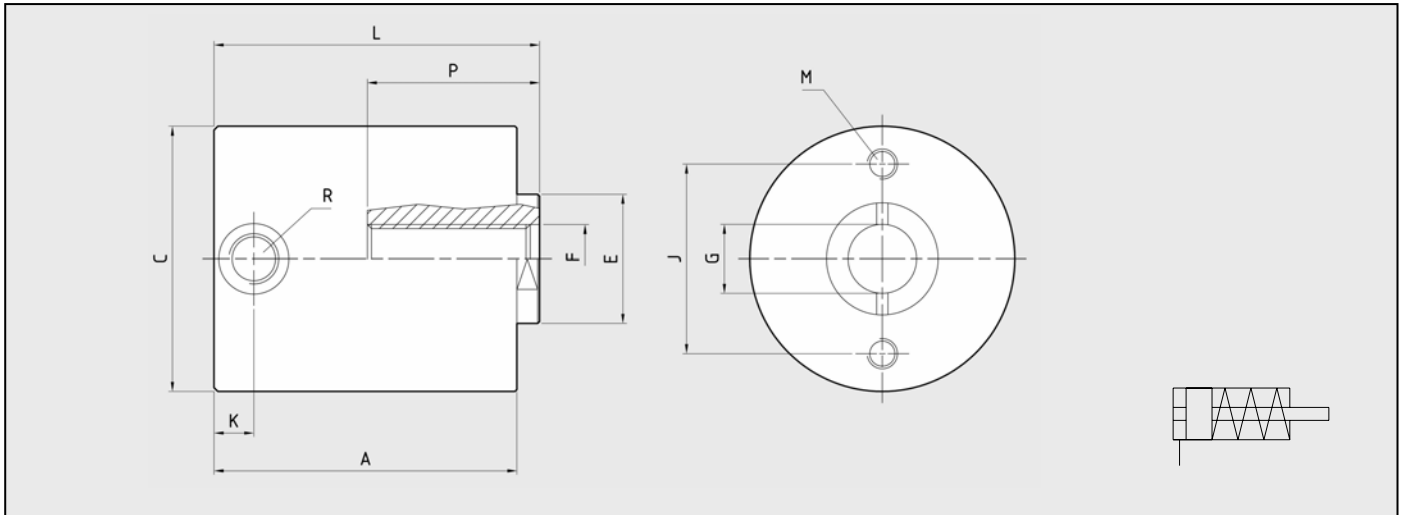
## CHIAVE DI CODIFICA

Z52	22	70	57	06
	SERIE	DIAMETRO ESTERNO	ALESAGGIO	CORSA (MM)
	22	50	40	06
		70	57	06
		85	70	12

# CILINDRI DI BLOCCAGGIO SEMPLICE EFFETTO RITORNO A MOLLA CON CORPO ESTERNO LISCIO E FORO PASSANTE FILETTATO SERIE 22



## CARATTERISTICHE E DIMENSIONI



COD. ARTICOLO	FORZA (daN)		AREA (CM <sup>2</sup> )	VOL. (CM <sup>3</sup> )	CORSA (MM)	DIMENSIONI (MM)										
	150 BAR	240BAR				A	C	E	F	G	P	J	K	L	M	R (Entrata olio)
Z5222504006	153	252.5	10.02	6.01	6	50	50	24	M12	12	22	35	8	56	M6 x 9	1/8G
Z5222705706 Z5222705712	320.5	534	20.97	12.36 24.72	6 12	52 80	70	35	M18	18	22 40	50	8.5 10.5	58 86		1/8G 1/4G
Z5222857006 Z5222857012	494	823.5	32.33	19.39 38.76		62 80	85	40	M20	20	27 40		10.5	68 86	M8 x 10	1/4G

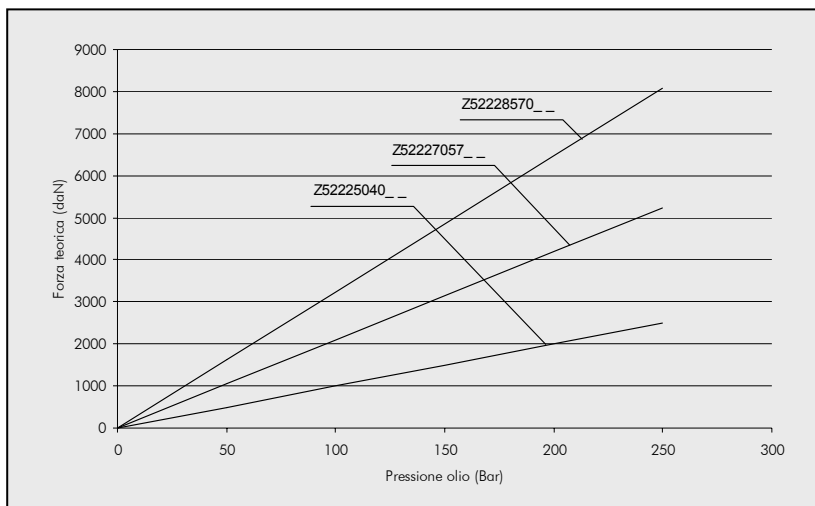


GRAFICO FORZA / PRESSIONE  
SERIE 22