

CILINDRI DI BLOCCAGGIO SEMPLICE EFFETTO RITORNO A MOLLA CON CORPO ESTERNO FILETTATO E FORO PASSANTE FILETTATO SERIE 23



Cilindri di bloccaggio a spinta a semplice effetto con ritorno a molla. Il corpo esternamente è liscio con il foro passante filettato per consentire l'inserimento di perni di sostegno o tiranti. Sono disponibili in 5 modelli e possono essere utilizzati solo con olio.



APPLICAZIONI

Per la notevole forza sono impiegati con funzione di spinta. Si possono montare in gruppi multipli ed in qualsiasi posizione e vengono utilizzati per bloccare pezzi di grosse dimensioni. Moltissime sono le applicazioni come: rivettare, piegare, marcare, pressare, tranciare, punzonare, imbutire, ricalcare. Per il richiamo di punzoni aggiungere all'esterno opportune molle od altro. Per il fissaggio dei cilindri utilizzare i fori sulla base.

ATTENZIONE:

I cilindri non devono essere utilizzati fino a fine corsa.

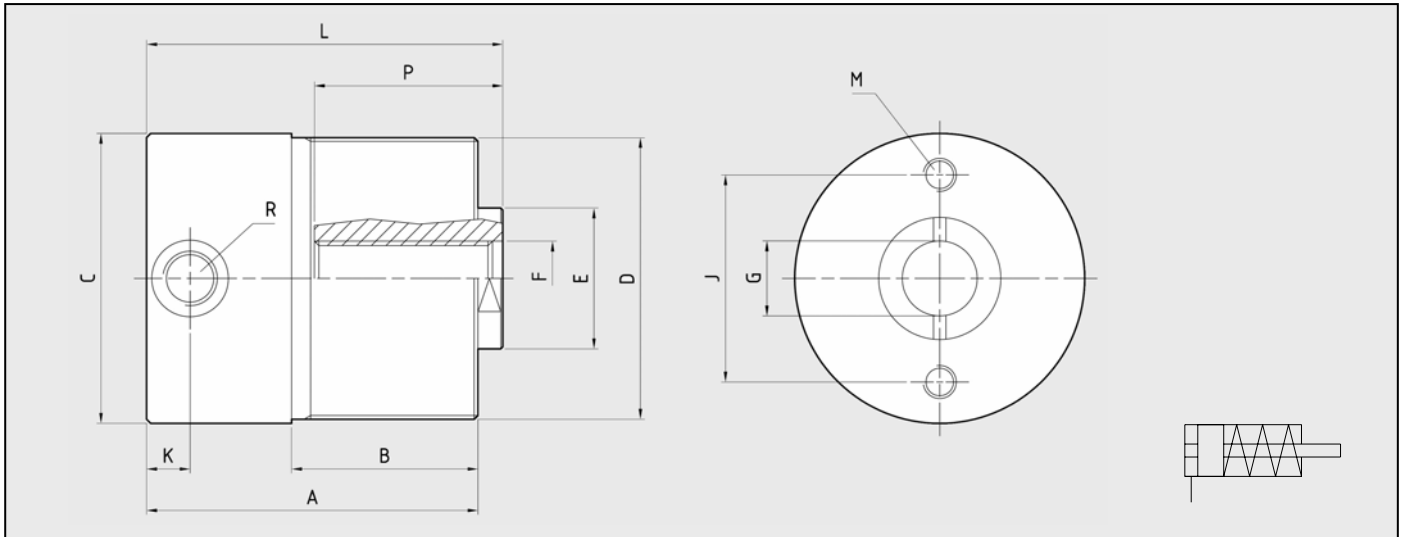
CHIAVE DI CODIFICA

Z52	23	83	70	12
	SERIE	DIAMETRO ESTERNO FILETTATO	ALESAGGIO	CORSA (MM)
	23	48	40	06
		68	57	06
		83	70	12

CILINDRI DI BLOCCAGGIO SEMPLICE EFFETTO RITORNO A MOLLA CON CORPO ESTERNO FILETTATO E FORO PASSANTE FILETTATO SERIE 23



CARATTERISTICHE E DIMENSIONI



COD. ARTICOLO	FORZA (daN)		AREA (CM ²)	VOL. (CM ³)	CORSA (MM)	DIMENSIONI (MM)												
	150 BAR	240 BAR				A	B	C	D	E	F	G	P	J	K	L	M	R (Entrata olio)
Z5223504006	153	252.5	10.02	6.01	6	50	30	50	M48x1.5	24	M12	12	22	35	8	56	M6x9	1/8G
Z5223705706 Z5223705712	320.5	534	20.97	12.36 24.72	6 12	52 80	30 45	70	M68x2	35	M18	18	22 40	50	8.5 10.5	58 86		1/8G 1/4G
Z5223857006 Z5223857012	494	823.5	32.33	19.39 38.76		62 80	35 45	85	M83x2	40	M20	20	27 40		10.5	68 86	M8x10	1/4G

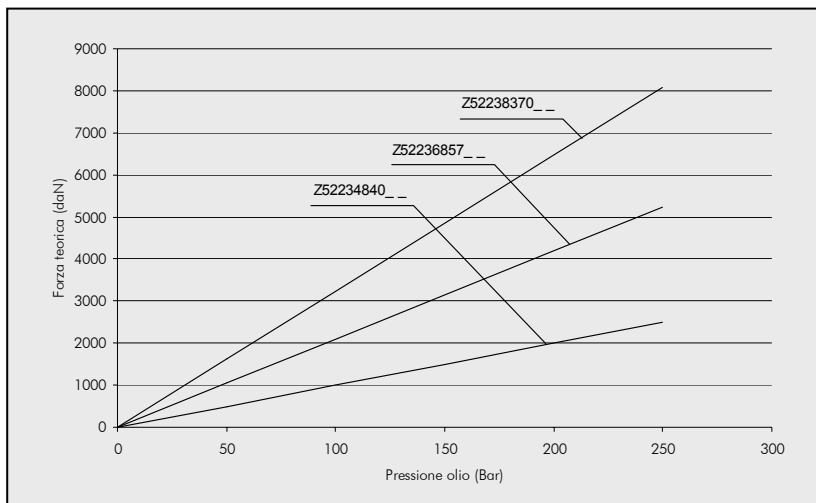


GRAFICO FORZA / PRESSIONE
SERIE 23