

CILINDRI A PISTONE CAVO CON BLOCCAGGIO A MOLLE E SBLOCCAGGIO IDRAULICO CON FORO PASSANTE FILETTATO SERIE 26



Cilindri di spinta a bloccaggio meccanico con molle a tazza e sbloccaggio idraulico. Il foro dello stelo è filettato per consentire l'inserimento di perni o per tiranti filettati facilmente regolabili. Standard disponibili in 2 modelli.



APPLICAZIONI

Impiegati per funzioni di spinta, questi cilindri sono l'ideale quando si vogliono bloccaggi permanenti, sicuri con forza costante per un tempo indefinito senza mantenere il collegamento in permanente pressione con centraline o altro.

Sono utilizzati per il bloccaggio di stampi e matrici, pezzi su pallets e/o guide, contropunte, testate di macchine utensili.

Possono essere montati in batteria.

CHIAVE DI CODIFICA

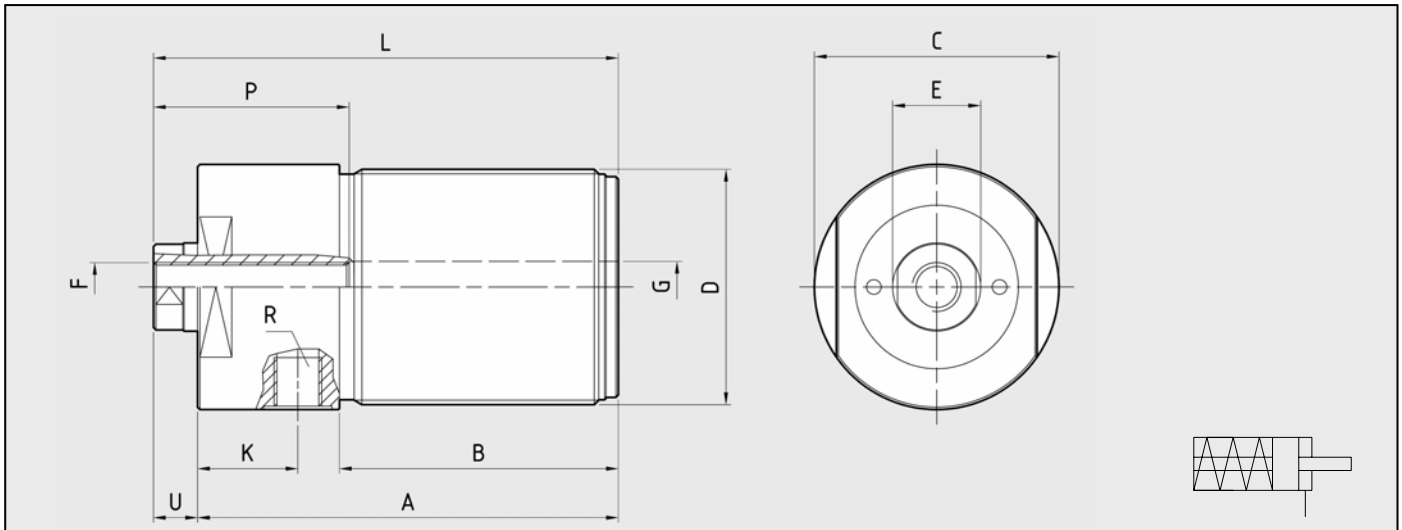
Z52	26	48	37	03
	SERIE	DIAMETRO ESTERNO FILETTATO	ALESAGGIO	CORSA (MM)
	26	48 60	37 50	03 04

CILINDRI A PISTONE CAVO CON BLOCCAGGIO A MOLLE E SBLOCCAGGIO IDRAULICO CON FORO PASSANTE FILETTATO

SERIE 26



CARATTERISTICHE E DIMENSIONI



COD. ARTICOLO	FORZA (daN) In proporzione Alla precarica (mm)	AREA (CM ²)	VOL. (CM ³)	CORSA (MM)	DIMENSIONI (MM)											
					A	B	C	D	E	F	G	P	K	L	U	R (Entrata olio)
Z5226483703	220=0.34	8.2	2.3	2.7	86	58	50	M48x1.5	18	M10x1.5	10.1	40	19	94	8	1/8G
	440=0.68															
	660=1.02															
	880=1.36															
	1100=1.70															
Z5226605004	490=0.46	14.2	5.3	3.7	120	85	60	M60x2	22	M16x2	16.1	40	19	129	9	1/8G
	980=0.92															
	1470=1.38															
	1960=1.84															
	2450=2.30															

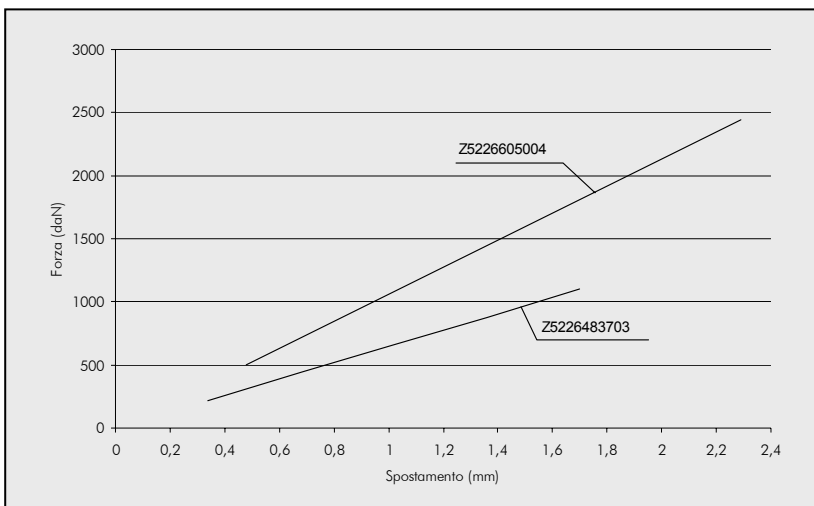


GRAFICO FORZA IN FUNZIONE DELLA POSIZIONE DELLO STELO