

# CILINDRI DI BLOCCAGGIO SEMPLICE EFFETTO CON CORPO ESTERNO FILETTATO A STELO ESTESO SERIE 31



Cilindri di bloccaggio con il corpo esternamente filettato con quattro fori di ancoraggio per le attrezzature nella parte anteriore.

Lo stelo è parzialmente filettato nella parte interna.

La forza viene sviluppata in trazione e possono essere utilizzati solo con olio.

Standard disponibili in 4 modelli.



## APPLICAZIONI

Per la notevole forza sono impiegati nella costruzione di attrezzature per macchine utensili e/o a controllo numerico.

Possono essere montati in qualsiasi posizione, singolarmente o in batteria.

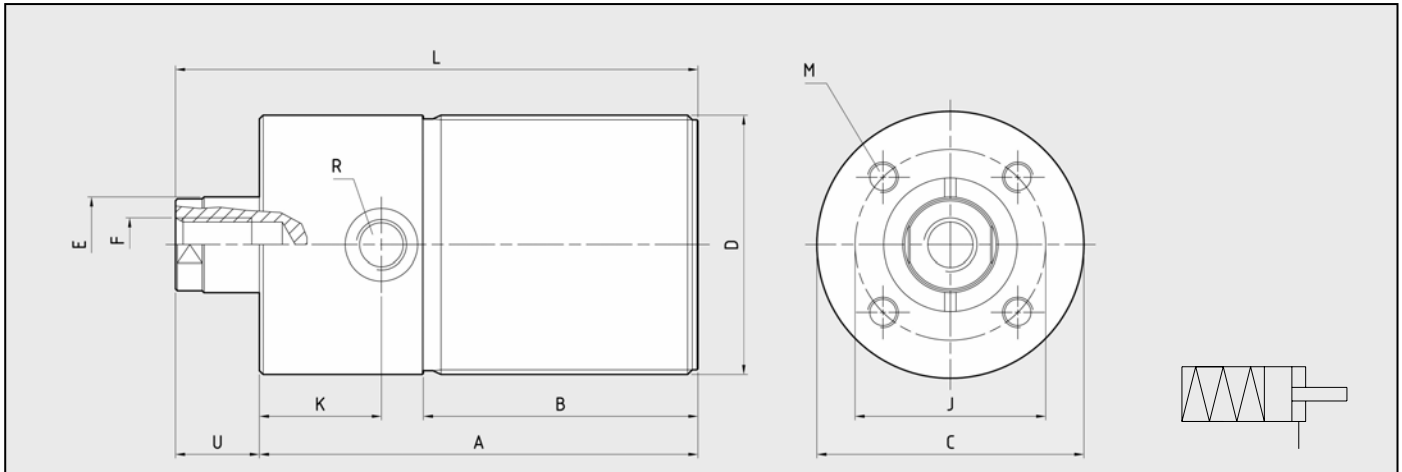
## CHIAVE DI CODIFICA

| Z52 | 31    | 68                         | 57        | 25         |
|-----|-------|----------------------------|-----------|------------|
|     | SERIE | DIAMETRO ESTERNO FILETTATO | ALESAGGIO | CORSA (MM) |
|     | 31    | 36                         | 28        | 10         |
|     |       | 48                         | 37        | 25         |
|     |       | 68                         | 57        |            |
|     |       | 83                         | 70        | 10         |

# CILINDRI DI BLOCCAGGIO SEMPLICE EFFETTO CON CORPO ESTERNO FILETTATO A STELO ESTESO SERIE 31



## CARATTERISTICHE E DIMENSIONI



| COD. ARTICOLO | FORZA (daN) |         | AREA (CM <sup>2</sup> ) | VOL. (CM <sup>3</sup> ) | CORSA (MM) | DIMENSIONI (MM) |     |    |         |       |     |     |    |     |        |       |                  |
|---------------|-------------|---------|-------------------------|-------------------------|------------|-----------------|-----|----|---------|-------|-----|-----|----|-----|--------|-------|------------------|
|               | 150 BAR     | 300 BAR |                         |                         |            | A               | B   | C  | D       | E     | F   | K   | J  | L   | M      | U     | R (Entrata olio) |
| Z5231362810   | 690         | 1390    | 4.65                    | 4.65                    | 10         | 85              | 45  | 36 | M36x1.5 | 14    | M8  | 28  | 28 | 105 | M6x10  | 21    | 1/8G             |
| Z5231483725   | 1230        | 1965    | 8.20                    | 20.20                   | 25         | 100             | 70  | 48 | M48x1.5 | 18    | M10 | 25  | 37 | 135 | M8x12  | 35    |                  |
| Z5231685725   | 3090        | 4945    | 20.61                   | 38.50                   |            | 10              | 120 | 75 | 70      | M68x2 | 25  | M14 | 32 | 50  | 150    | M8x15 | 40               |
| Z5231837010   | 5770        | 9235    | 30.44                   | 51.50                   | 115        |                 | 70  | 85 | M83x2   | 32    | M22 | 34  | 65 | 135 | M10x20 | 20    |                  |

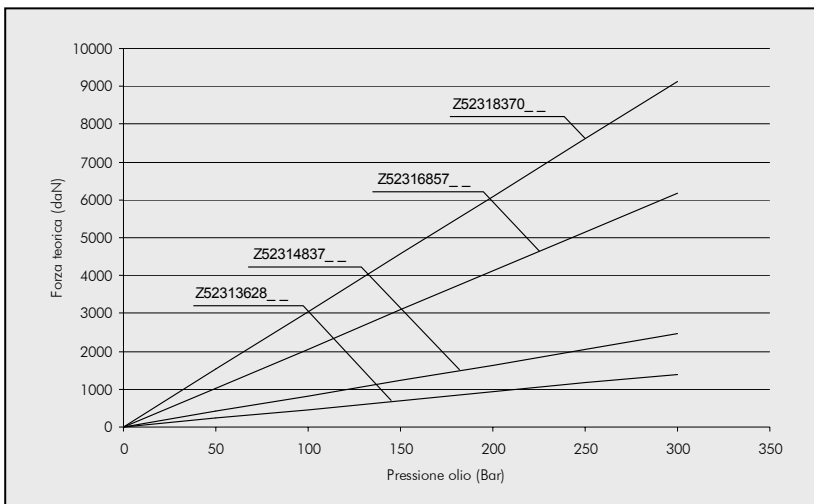


GRAFICO FORZA/PRESSIONE  
SERIE 31