

SERBATOIO E COMPENSATORE IN ALLUMINIO - SERIE 09 -

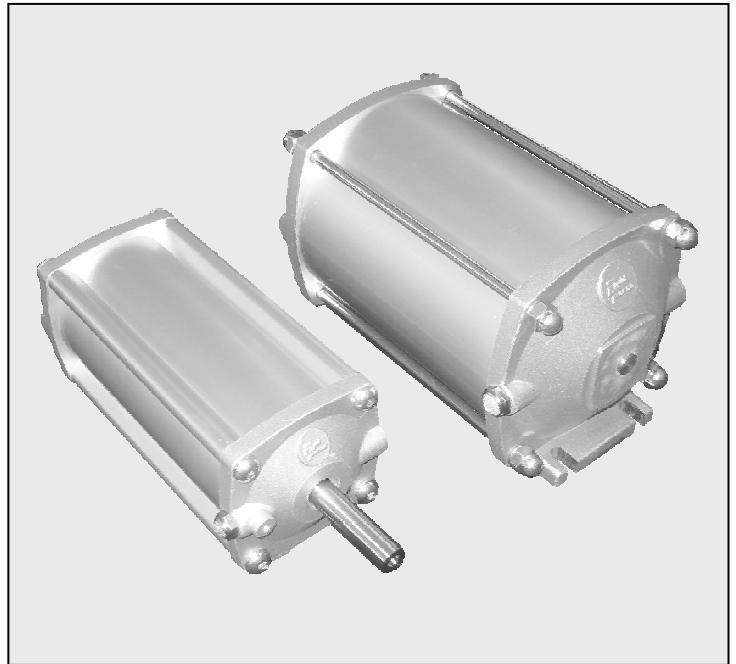
La serie 09 è stata ampliata con l'aggiunta del compensatore aria/olio.

Il compensatore aria/olio Ø100 è composto da due flange in alluminio, da una camicia anodizzata con profilo ISO il tutto unito da 8 viti. Quello da Ø160 invece è costituito da 2 flange in alluminio, 4 tiranti in acciaio e un tubo Ø160 anodizzato. All'interno sono montati: uno stelo che può essere fisso oppure mobile e un pistone che a sua volta può essere magnetico e non.

Il suo funzionamento è molto semplice infatti usa la pressione dell'aria in entrata per muovere il pistone che a sua volta immette l'olio che serve nel circuito.

Quindi come scritto sopra possono essere di 2 modelli in base all'utilizzo ed all'ingombro che si avranno a disposizione.

I modelli standard con camicia Ø100 hanno capacità di 1.00lt 2.00lt 3.00lt, mentre quelli con camicia Ø160 sono di 4.00lt 5.00lt 8.00lt 10.00lt.



Anche il serbatoio Ø100 è composto da due flange in alluminio e da una camicia anodizzata con profilo ISO il tutto unito da 8 viti. Quello da Ø160 invece da 2 flange in alluminio, 4 tiranti in acciaio e da un tubo anodizzato.

Viene fornito completo di filtro sul lato aspirazione aria, filtro per liquidi all'interno e tappo da 1/2G per il riempimento.

Per quanto riguarda il fissaggio sulle attrezzature troviamo sulle flange 4 fori M8 per i modelli da 100 e 4 asole di 12mm per i modelli da 160.

Ai modelli standard si possono aggiungere alcuni elementi a richiesta come un livello interno elettromagnetico oppure un regolatore di pressione completo di manometro.

I modelli standard con camicia Ø100 hanno capacità di 1.00lt 2.00lt 3.00lt, mentre quelli con camicia Ø160 sono di 4.00lt 5.00lt 8.00lt 10.00lt.



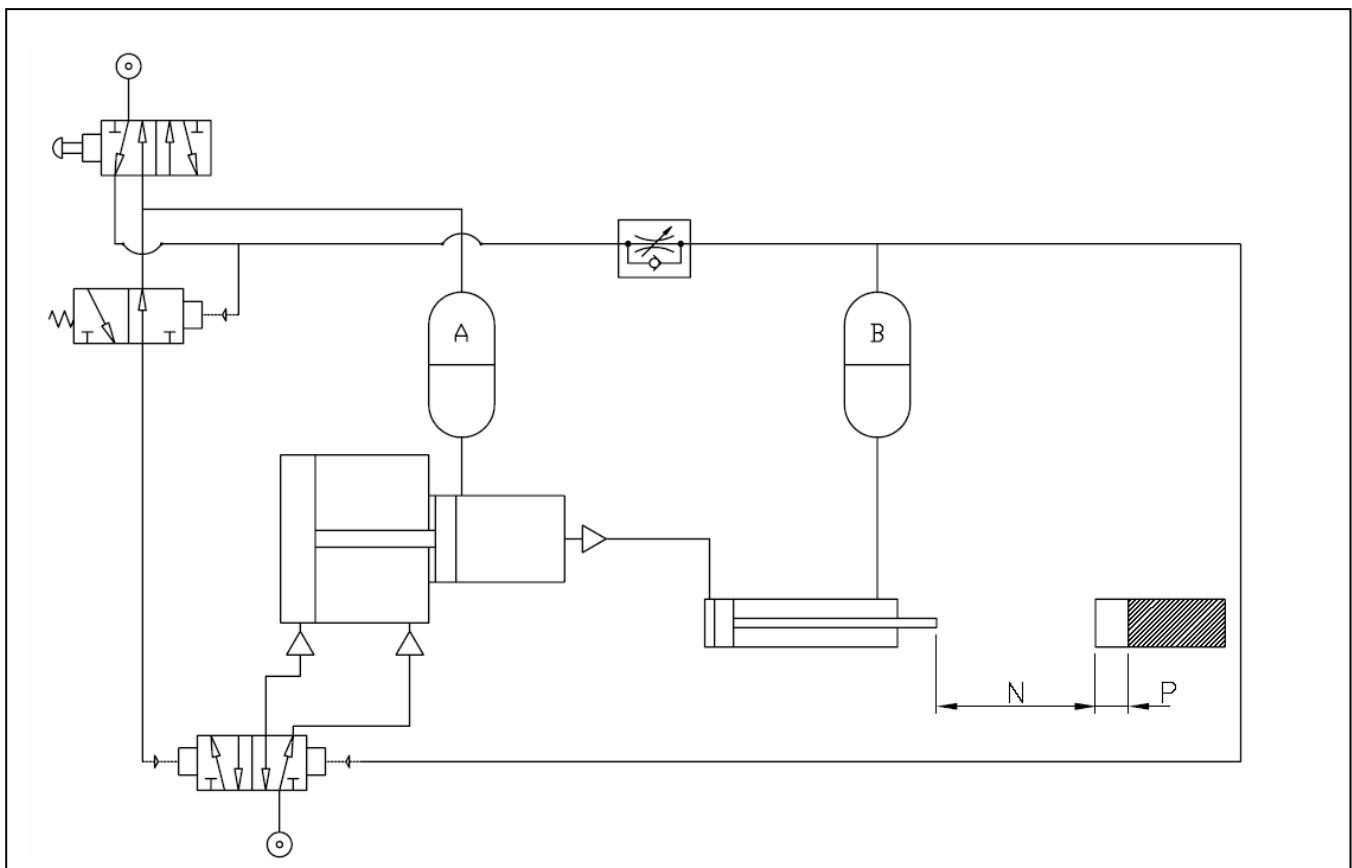
SERBATOIO E COMPENSATORE IN ALLUMINIO - SERIE 09 -

APPLICAZIONI

Per quanto riguarda il serbatoio, le sue applicazioni sono abbastanza intuitive, in quanto lo si usa maggiormente per incrementare la quantità di olio in un impianto qualora si verificano delle piccole perdite.

Il compensatore invece può essere utilizzato in più casi, infatti per il fatto che sfrutta anche una pressione di aria in ingresso, può essere impiegato sia come un semplice serbatoio sia anche ad esempio, come un cilindro aria/olio.

Qui di seguito viene indicato un esempio di utilizzo di un compensatore.



L'olio del compensatore "A", pressato dall'aria, passa prima nella camera del moltiplicatore poi nel cilindro doppio effetto con corsa lunga.

Quest'ultimo quindi svolge la corsa di avvicinamento (N) e si ferma.

A questo punto un comando mette in pressione anche il moltiplicatore il quale interviene nella corsa di lavoro (P), che necessita di una forza maggiore e quindi di alta pressione, e svolge l'ultimo tratto.

Il rientro del cilindro è dato dal compensatore "B" che, azionato da una pressione regolata, immette olio nella camera del cilindro.

Il pistone rientra spingendo l'olio nel moltiplicatore e di conseguenza nuovamente nel compensatore "A".

In questo caso il solo moltiplicatore non avrebbe avuto sufficiente olio per far svolgere la corsa di avvicinamento (N) del cilindro perciò sono stati aggiunti i due compensatori.

SERBATOIO E COMPENSATORE IN ALLUMINIO - SERIE 09 -



DATI TECNICI

		SERBATOIO		COMPENSATORE	
Alesaggio	mm	100	160	100	160
Volume olio	Lt.	1-2-3	4-5-8-10	1-2-3	4-5-8-10
Camicia esterna		Alluminio		Alluminio	
Pressione pneumatica in alimentazione	bar	2-8			
Temperatura d'esercizio	° C	-10° ÷ +70			
Olio consigliato		Non aggressivo			
Fluido		Aria filtrata con o senza lubrificazione Se si utilizza aria lubrificata la lubrificazione deve essere continua			

CHIAVE DI CODIFICA

Ø100 - Ø160

Z52	09	160	1	0400	E
	SERIE	ALESAGGIO	MODELLO	CAPIENZA (CL)	OPZIONI
	09	100	1 Serbatoio	0100 0200 0300	0 nessuna opz. L Livello elettromagn. R Regol.di press. E Livello + regol.
		160	2 Compens. stelo mobile	0400 0500 0800 1000	M Magnetico N Non Magnetico
			3 Compens. stelo fisso		M Magnetico

OPZIONI ED APPLICAZIONI SPECIALI

Abbiamo scelto come modelli standard, sia per i serbatoi che per i compensatori, capacità che vanno da 1 litro a 10 litri. Non è detto però che non sia possibile fornire anche serbatoi o compensatori con capacità intermedie oppure maggiori.

In caso di richieste speciali verrà fornito al momento dell'offerta un codice identificativo nuovo e il disegno con gli ingombri massimi.

TRATTAMENTO SUPERFICIALE ESTERNO

Nel caso si utilizzino i compensatori o i serbatoi in settori speciali quali ad esempio quello alimentare, è possibile applicare sulla superficie esterna un trattamento di nichelatura chimica.

È un trattamento termico che porta la durezza del materiale a 650 ± 50 HV e lo spessore di nichel è ottimale per resistere in modo eccellente all'usura.

Il prodotto assume un colore bianco nichel.

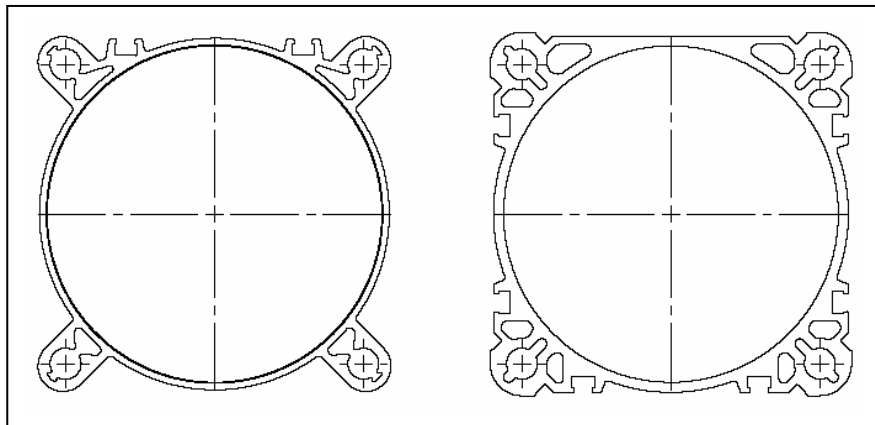
SERBATOIO E COMPENSATORE IN ALLUMINIO - SERIE 09 -



PROFILI SPECIALI

Per i modelli di serbatoi o compensatori diametro 100mm magnetici quindi, che prevedono l'utilizzo di sensori esterni, c'è anche la possibilità di cambiare il profilo della camicia.

Qui di seguito vengono indicati i due profili possibili.



PROFILO ISO SERIE 3

PROFILO ISO TIPO A

OPZIONI SERBATOI

Per quanto riguarda i serbatoi, come è possibile vedere nella chiave di codifica, si possono acquistare con tre opzioni aggiuntive: con il livello elettromagnetico, con il regolatore di pressione aria in ingresso oppure con entrambe.

LIVELLO ELETTROMAGNETICO

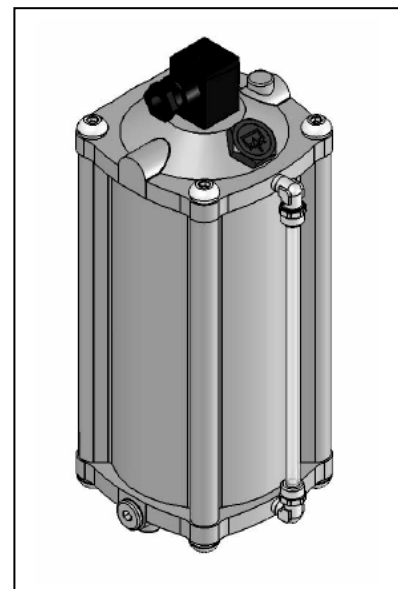
Uno degli accessori aggiuntivi che possiamo montare sul serbatoio è il livello elettromagnetico.

Quest'ultimo sfrutta la forza del magnete contenuto nel galleggiante per cambiare la condizione elettrica di un contatto reed.

Qui di seguito vengono indicate alcune tra le più importanti caratteristiche tecniche dei livelli da noi utilizzati:

- IMPIEGO: Olio minerale
- FISSAGGIO: Alluminio anodizzato
- STELO: Ottone
- GALLEGGIANTE: Nylon espanso
- GUARNIZIONI OR: Gomma NBR
- CONNESSIONE ELETTRICA: Connettore DIN43650
- TIPO CONTATTO: Reed N.A./N.C. (SPDT)
- MAX POT. COMMUT.: 80W
- MAX CORRENTE COMMUT.: 1 A
- MAX TENSIONE COMMUT.: 250VAC
- TEMP. DI FUNZIONAMENTO: -15°C/+80°C

A richiesta è possibile montare anche livelli speciali per utilizzi particolari come ad esempio nel settore alimentare.



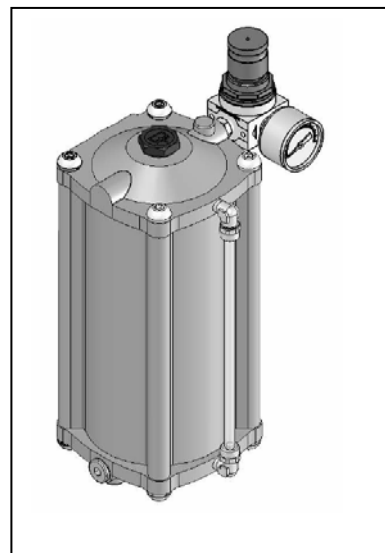
SERBATOIO E COMPENSATORE IN ALLUMINIO - SERIE 09 -



REGOLATORE DI PRESSIONE

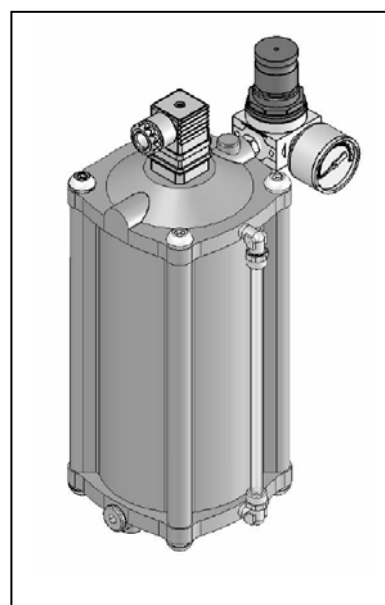
Nel caso si voglia mandare il serbatoio in pressione si consiglia di applicare all'entrata dell'aria un regolatore di pressione con manometro di 12 bar .

Serbatoio		Attacco
Z52091001	R	1/8
Z52091601	R	1/4



REGOLATORE DI PRESSIONE + LIVELLO ELETTROMAGNETICO

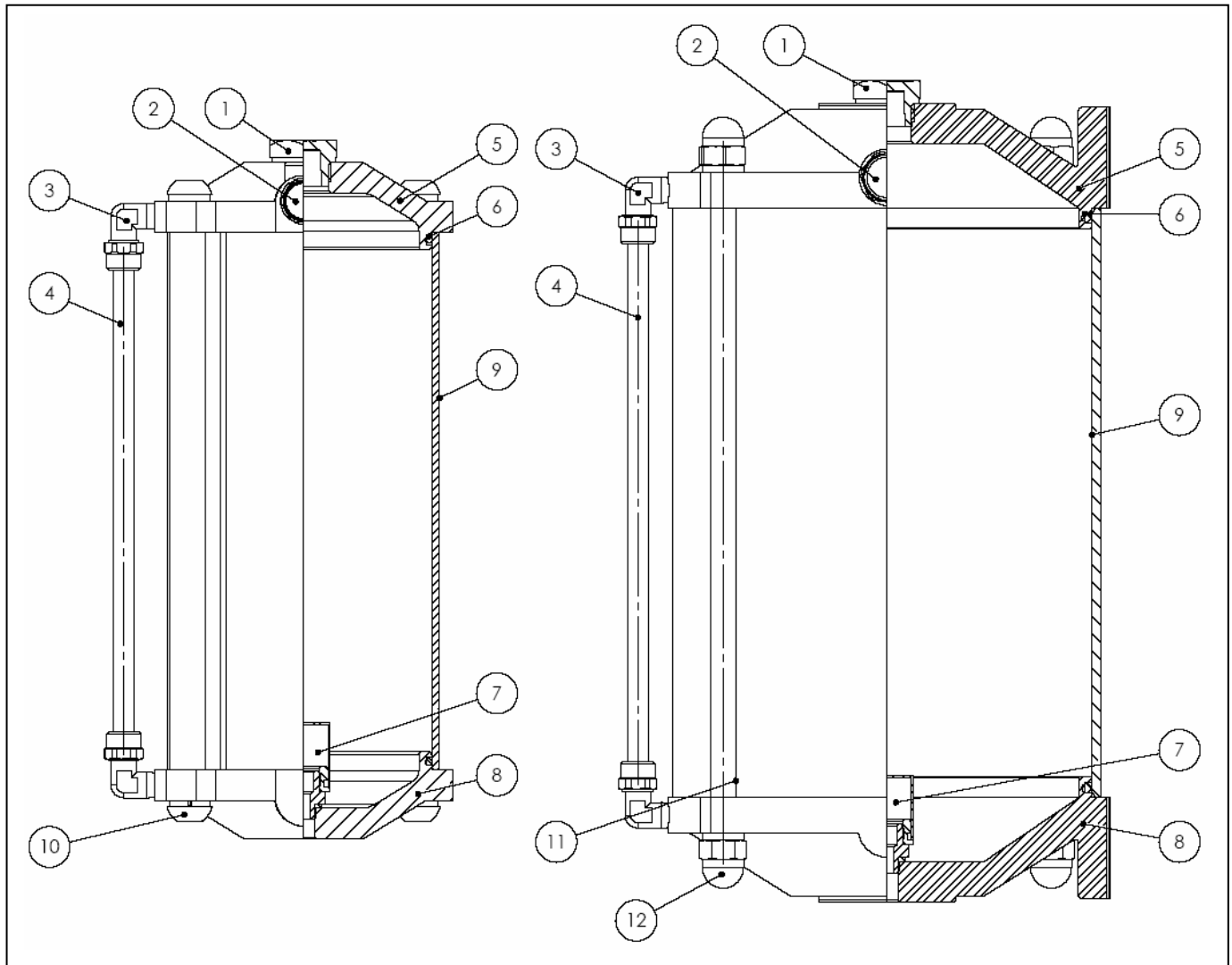
Come ultima opzione si può fornire il serbatoio completo sia di regolatore di pressione con manometro che di livello elettromagnetico.



SERBATOIO E COMPENSATORE IN ALLUMINIO - SERIE 09 -

COMPONENTI

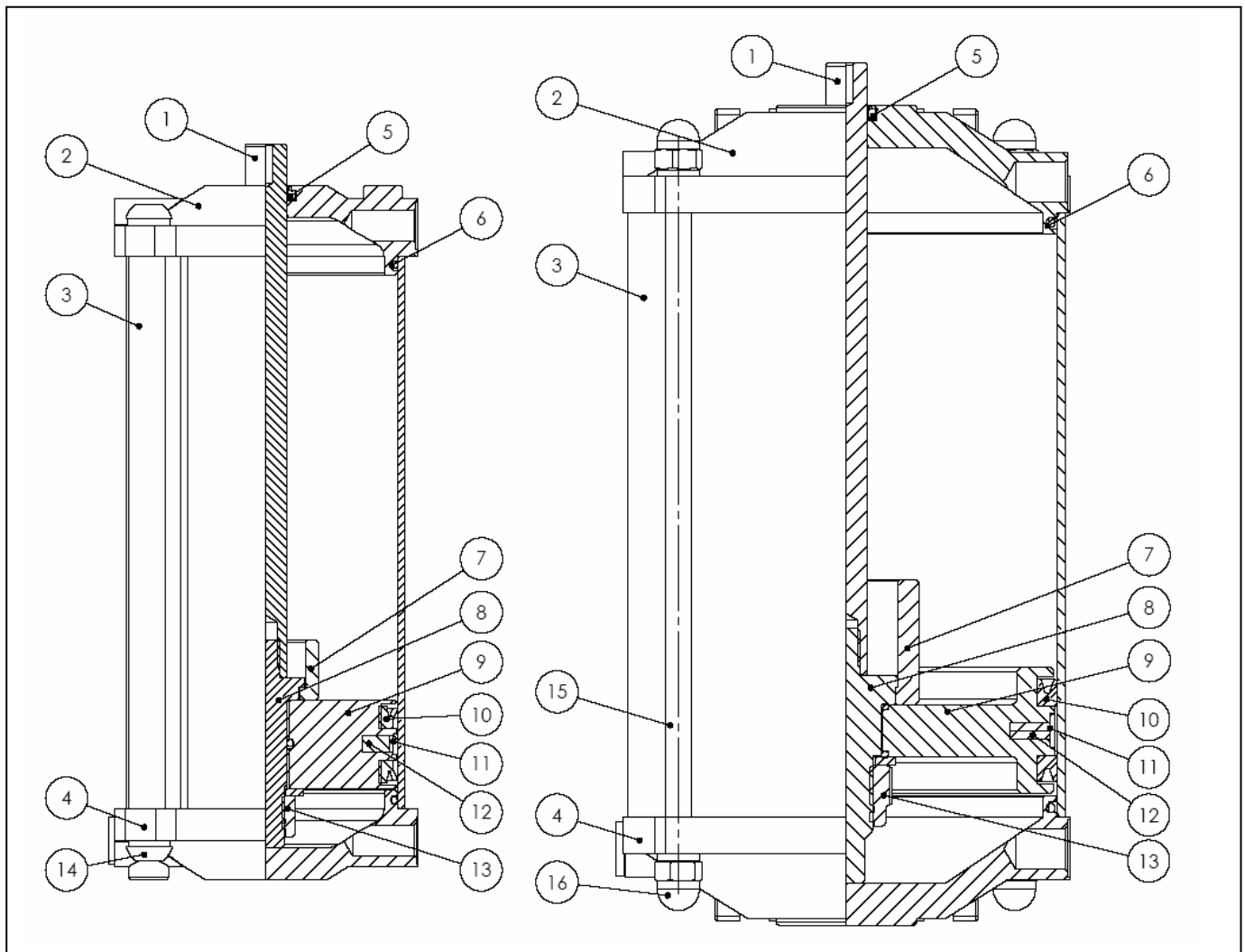
SERBATOIO Ø100 - Ø160



1. TAPPO: Plastica
2. SILENZIATORE: Ottone nichelato
3. RACCORDI A "L": Ottone nichelato
4. LIVELLO OLIO: Tubo rilsan trasparente 8/6
5. TESTATA SUPERIORE: Alluminio da fusione
6. GUARNIZIONE OR: Gomma NBR
7. FILTRO OLIO: Alluminio anodizzato neutro
8. TESTATA INFERIORE: Alluminio da fusione
9. CAMICIA: All. profilato ed anodizzato Ø100 – All. anodizzato neutro Ø160
10. VITERIA: Acciaio zincato bianco (modello Ø100)
11. TIRANTI: Acciaio zincato bianco (modello Ø160)
12. DADI CIECHI: Acciaio zincato bianco (modello Ø160)

SERBATOIO E COMPENSATORE IN ALLUMINIO - SERIE 09 -

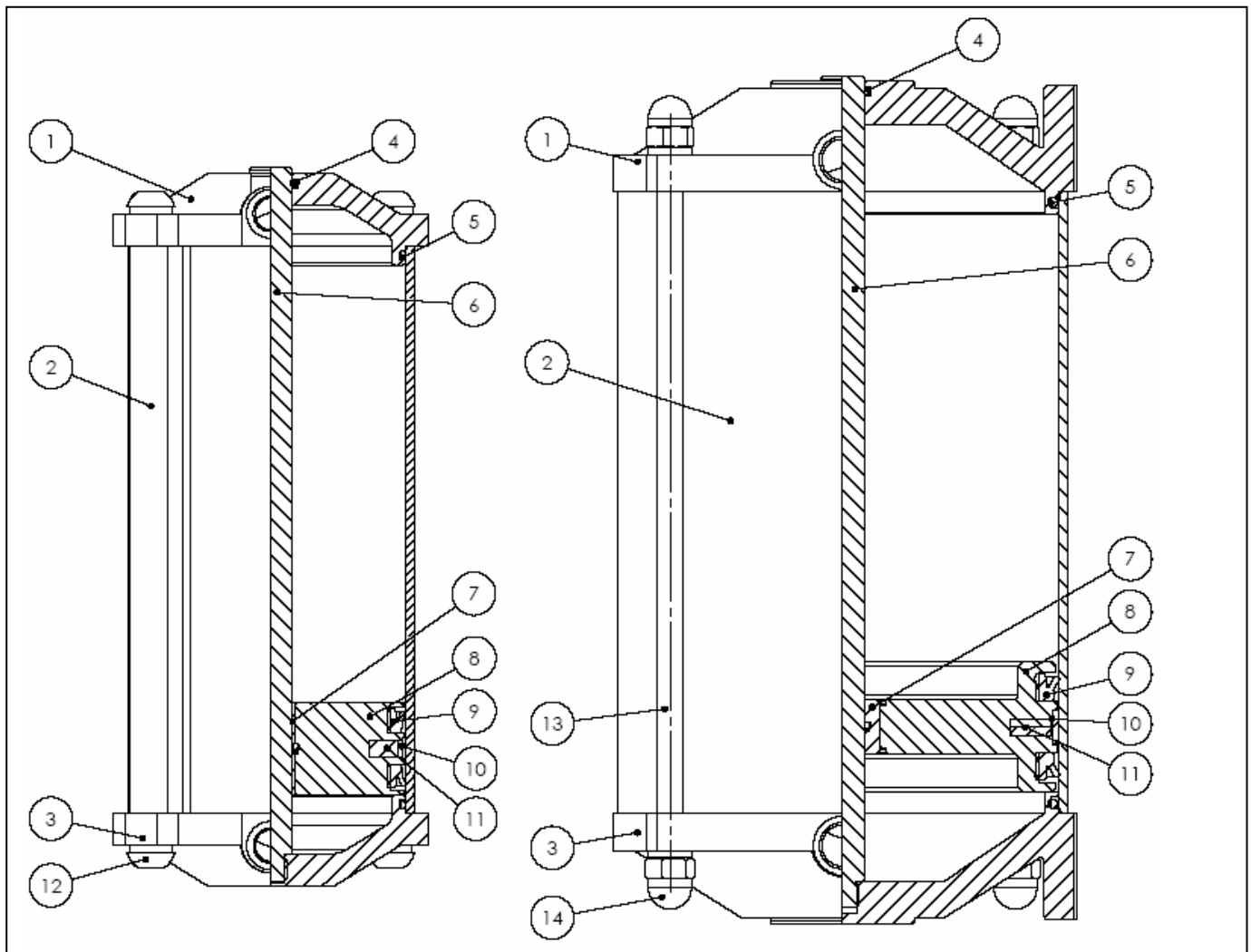
COMPENSATORE STELO MOBILE Ø100 - Ø160



1. STELO Ø16: Acciaio cromato – rettificato
2. TESTATA SUPERIORE: All. da fusione
3. CAMICIA: All. profilato ed anodizzato Ø100 – All. anodizzato neutro Ø160
4. TESTATA INFERIORE: All. da fusione
5. GUARNIZIONE RASCHIASTELO: Gomma NBR
6. GUARNIZIONE OR: Gomma NBR
7. DISTANZIALE: Alluminio anodizzato neutro
8. PROLUNGA STELO: Acciaio zincato bianco
9. PISTONE Ø100 – Ø160: Lega alluminio 2011
10. GUARN. PISTONE: Gomma NBR
11. ANELLO DI GUIDA: Tecnopolimero speciale
12. MAGNETE: Plastroferrite (solo nella versione con magnete)
13. DADO AUTOBLOC.: Acciaio zincato bianco
14. VITE TCB: Acciaio zincato bianco (modello Ø100)
15. TIRANTI: Acciaio zincato bianco (modello Ø160)
16. DADI CIECHI: Acciaio zincato bianco (modello Ø160)

SERBATOIO E COMPENSATORE IN ALLUMINIO - SERIE 09 -

COMPENSATORE STELO FISSO Ø100 - Ø160

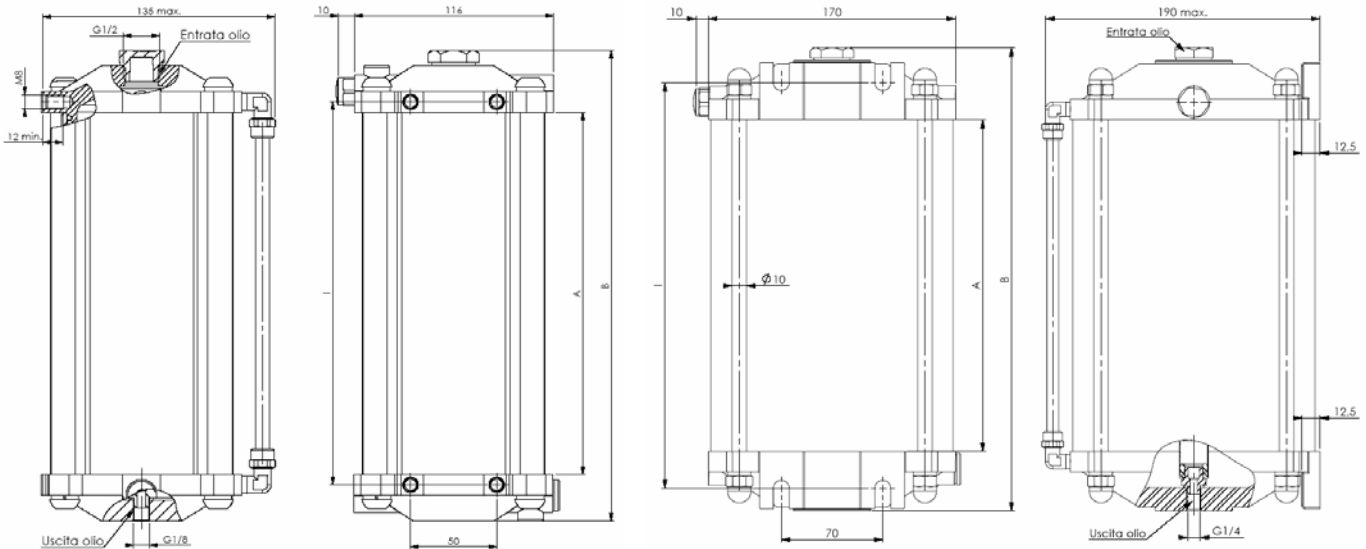


1. TESTATA SUPERIORE: Alluminio da fusione
2. CAMICIA: All. profilato ed anodizzato Ø100 – All. anodizzato neutro Ø160
3. TESTATA INFERIORE: Alluminio da fusione
4. GUARNIZIONE OR STELO: Gomma NBR
5. GUARNIZIONE OR TESTATA: Gomma NBR
6. STELO Ø16: Acciaio cromato – rettificato
7. BOCCOLA GUIDA STELO: Bronzo
8. PISTONE Ø100 - Ø160: Lega alluminio 2011
9. GUARNIZIONE PISTONE: Gomma NBR
10. ANELLO DI GUIDA: Tecnopolimero speciale
11. MAGNETE: Plastoferrite
12. VITE TCB: Acciaio zincato bianco (modello Ø100)
13. TIRANTI: Acciaio zincato bianco (modello Ø160)
14. DADI CIECHI: Acciaio zincato bianco (modello Ø160)

SERBATOIO E COMPENSATORE IN ALLUMINIO - SERIE 09 -

DIMENSIONI

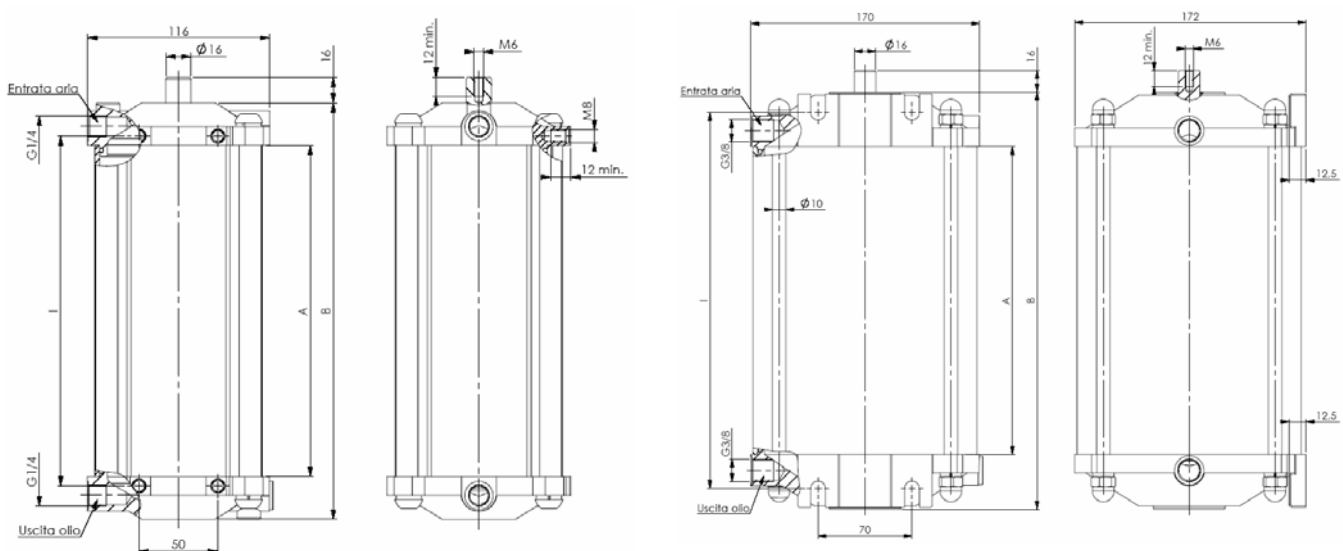
SERBATOIO Ø100 - Ø160



Serbatoio Ø100	A(mm)	B(mm)	l(mm)
Z520910010100	210	273	222
Z520910010200	340	403	352
Z520910010300	460	523	472

Serbatoio Ø160	A(mm)	B(mm)	l(mm)
Z5209160104000	280	371	331
Z5209160105000	330	421	381
Z5209160108000	480	571	531
Z5209160110000	580	671	631

COMPENSATORE STELO MOBILE Ø100 - Ø160



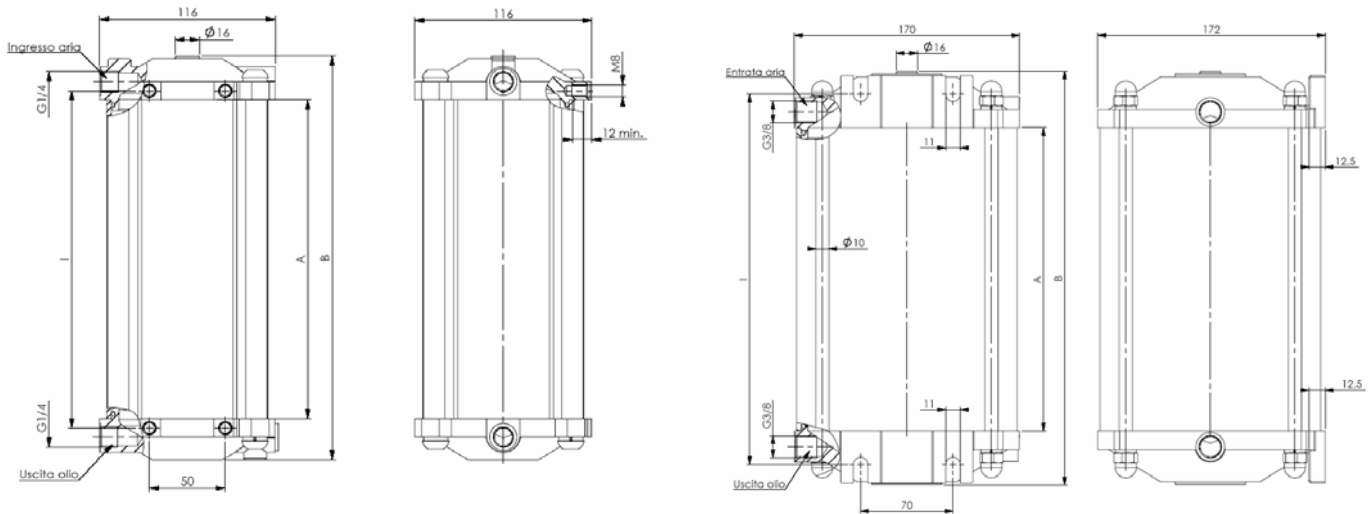
Compensatore Ø100	A(mm)	B(mm)	l(mm)
Z520910020100N/M	210	264	222
Z520910020200N/M	340	394	352
Z520910020300N/M	460	514	472

Compensatori Ø160	A(mm)	B(mm)	l(mm)
Z520916020400N/M	280	362	331
Z520916020500N/M	330	412	381
Z520916020800N/M	480	562	531
Z520916021000N/M	580	662	631

SERBATOIO E COMPENSATORE IN ALLUMINIO - SERIE 09 -



COMPENSATORE STELO FISSO Ø100 - Ø160

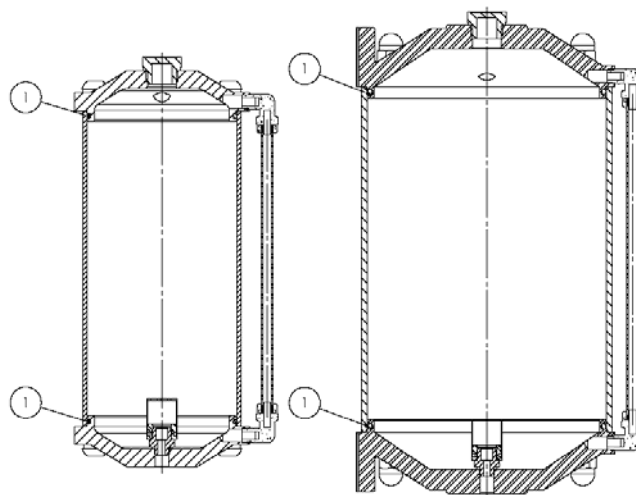


Compensatore Ø100	A(mm)	B(mm)	l(mm)
Z520910030100N/M	210	266	222
Z520910030200N/M	340	396	352
Z520910030300N/M	460	516	472

Compensatori Ø160	A(mm)	B(mm)	l(mm)
Z520916030400N/M	280	364	331
Z520916030500N/M	330	414	381
Z520916030800N/M	480	564	531
Z520916031000N/M	580	664	631

KIT GUARNIZIONI DI RICAMBIO

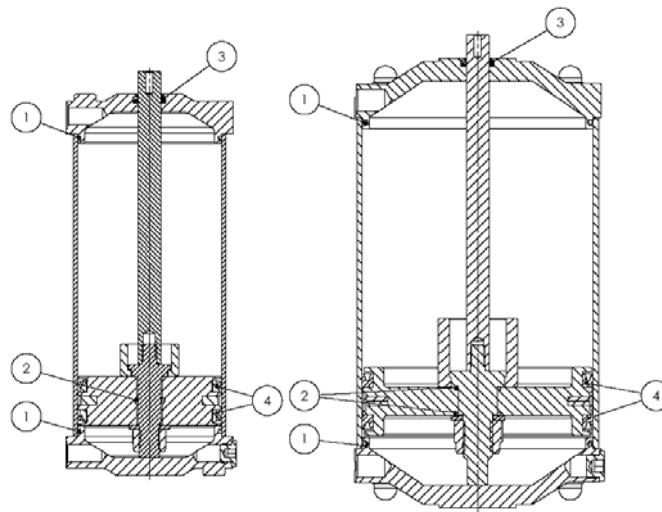
Serbatoio Ø100 - Ø160



N° Pallin.	Z5209K10001	Q.tà	Z5209K16001	Q.tà	Materiale
1	C1023300	2	C1019660	2	NBR

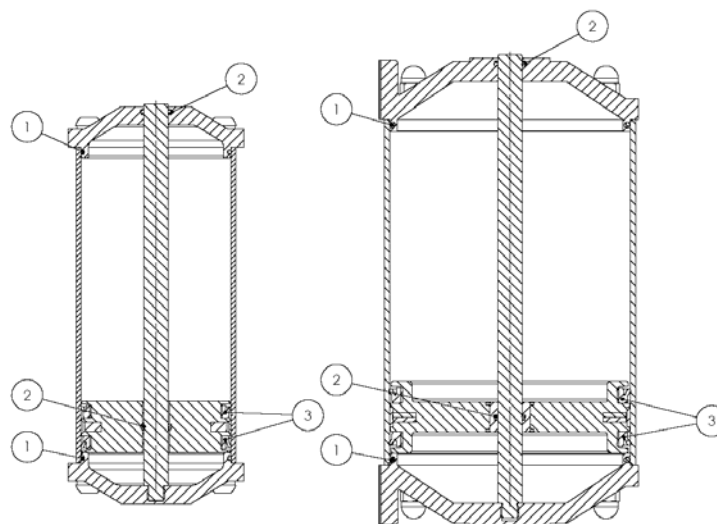
SERBATOIO E COMPENSATORE IN ALLUMINIO - SERIE 09 -

Compensatore stelo mobile Ø100 - Ø160



N° Pallin.	Z5209K10002	Q.tà	Z5209K16002	Q.tà	Materiale
1	C1023300	2	C1019660	2	NBR
2	C1019100	1	C1011400	2	NBR
3	C1084490	1	C1084490	1	NBR
4	C1069011	2	C1069716	2	NBR

Compensatore stelo fisso Ø100 - Ø160



N° Pallin.	Z5209K10003	Q.tà	Z5209K16003	Q.tà	Materiale
1	C1023300	2	C1019660	2	NBR
2	C1019100	2	C1019100	2	NBR
3	C1069011	2	C1069716	2	NBR