

RIPARTITORE FLANGE DI SUPPORTO E GHIERE PER CILINDRI FILETTATI

Si collegano all'organo pompante (moltiplicatore o centralina) e quindi dal cassetto di distribuzione, posto sull'attrezzatura, partiranno i tubi di collegamento ai vari cilindri. Sono blocchi in acciaio al carbonio brunito. Sono disponibili in 3 modelli.

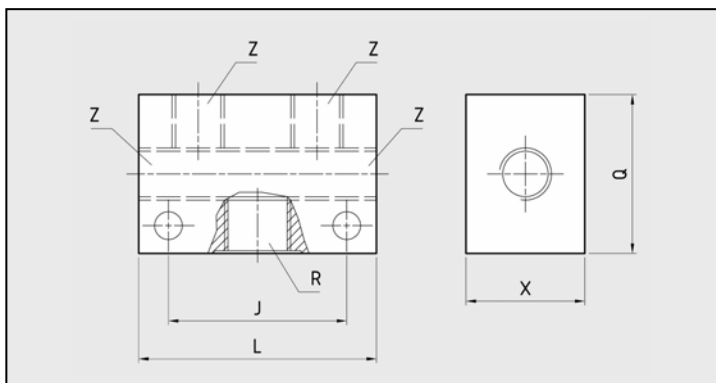
APPLICAZIONI

Sono utilizzati in impianti oleopneumatici di attrezzature composte da più cilindri in modo da rendere il percorso dei tubi più compatto, ordinato ed economico.

DIMENSIONI

COD. ARTICOLO	R (Entrata olio)	Z Uscita olio	N° Uscite	DIMENSIONE (MM)			
				J	L	Q	X
Z5242CD4060	3/8G	1/8G	4	45	60	40	30
Z5242CD4080		1/4G					
Z5242CD4090		1/8G	5	65	90		

RIPARTITORE - SERIE 42



Sono blocchi in acciaio al carbonio brunito. Sono disponibili in 7 modelli.

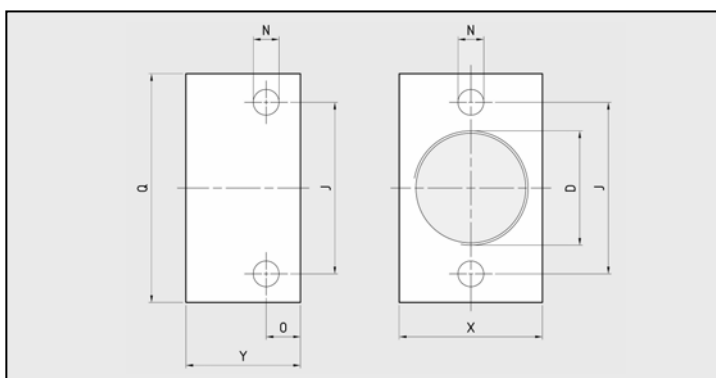
APPLICAZIONI

Sono utilizzate come controanello dei supporti per cilindri con il corpo esternamente filettato.

DIMENSIONI

COD. ARTICOLO	D	J	N	O	Q	X	Y
Z5244BS2025	M20x1.5	35	7	10	50	25	30
Z5244BS3040	M30x1.5	50	9	12	70	40	
Z5244BS3540	M35x1.5	55					
Z5244BS3640	M36x1.5	55					
Z5244BS4050	M40x1.5	60	11	15	80	50	40
Z5244BS4860	M48x1.5	70			90	60	
Z5244BS6880	M68x2	90			110	90	

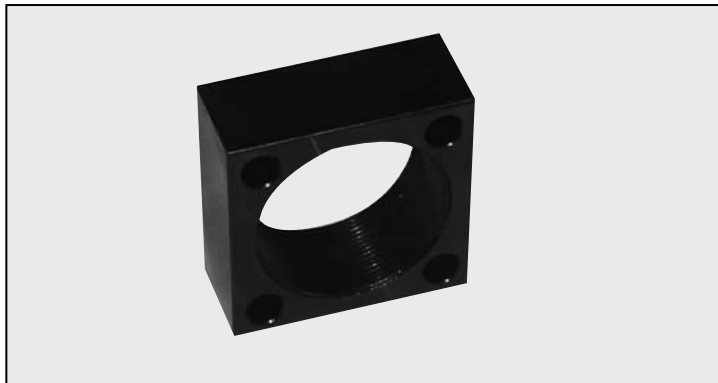
FLANGIA RETTANGOLARE - SERIE 44



RIPARTITORE FLANGE DI SUPPORTO E GHIERE PER CILINDRI FILETTATI

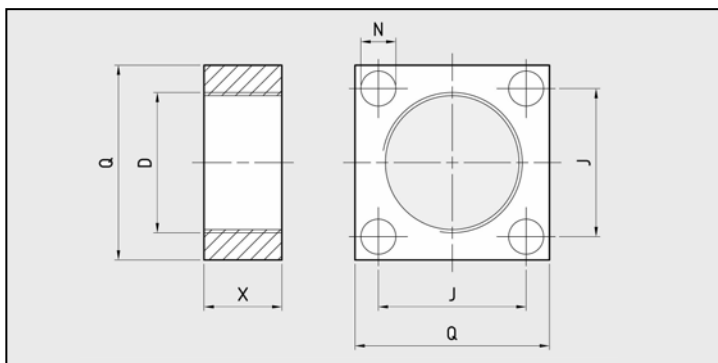
Sono blocchi in acciaio al carbonio brunito.
Sono disponibili in 4 modelli.

FLANGIA QUADRA - SERIE 46



DIMENSIONI

COD. ARTICOLO	D	J	N	Q	X
Z5246BQ3550	M35x1.5	38	9	50	20
Z5246BQ3650	M36x1.5				
Z5246BQ4860	M48x1.5	44		60	25
Z5246BQ6880	M68x2	64	11	80	30



Sono in acciaio al carbonio zincato.
Sono disponibili in 7 modelli.

APPLICAZIONI

Sono utilizzate per il supporto ed il facile posizionamento dei cilindri con il corpo esternamente filettato.

GHIERA FILETTATA - SERIE 47



DIMENSIONI

COD. ARTICOLO	D	E	X
Z5247GF2028	M20x1.5	28	5
Z5247GF3045	M30x1.5	45	7
Z5247GF3552	M35x1.5	52	8
Z5247GF3652	M36x1.5		
Z5247GF4058	M40x1.5	58	9
Z5247GF4868	M48x1.5	68	10
Z5247GF6885	M68x2	85	12

